



# PROGRAMA AWASUKA

AWASUKA.ORG - Promocionant cases segures al Nepal rural



## EL NOM

*Awasuka ve de les paraules nepaleses Aawaas Sudhar Karyakram, que volen dir: **Programa de Millora de l'Hàbitat.***

## MISSIÓ

Millorar les condicions de vida de les comunitats rurals de les zones remotes de Nepal, especialment dones i nens, apoderant-los amb coneixements tècnics relacionats amb l'hàbitat que els permetin assolir cases més segures.

## ÀMBITS D'INTERVENCIÓ

Per aconseguir **cases més segures**, Awasuka es centra en tres àmbits principals:

- **Sismo-resistència** en arquitectura
- **Salut** (aigua, fums, gestió residus)
- **Preservació del Patrimoni Històric** (bons exemples)

## TRETS DISTINTIUS

Awasuka aposta per la creació de **material de conscienciació** a través de les **arts**, utilitzant la música, les cançons i la dansa, per tal d'arribar de forma eficaç als beneficiaris finals.



# PROGRAMA AWASUKA

AWASUKA.ORG - Promocionant cases segures al Nepal rural

ANYS 2015 - 2019

Awaska es dedica prioritariament a l'**arquitectura sismo-resistent**, per paliar els efectes del terratrèmol del 2015. Durant aquests anys col.labora amb les entitats catalanes: **Amics del Nepal, Base-A i el CCD-UPC**. Al Nepal s'implementa des de la Cooperativa Agraami i el **Rotary Club de Kantipur**.



## Sponsors 2015-2019



Col·legi d'Arquitectes de Catalunya



Ajuntament de Sant Quirze del Vallès

Ayuda al Nepal





# PROGRAMA AWASUKA

AWASUKA.ORG - Promocionant cases segures al Nepal rural

## EQUIP 2015-2019

**Mònica Sans**

Directora

Arquitecta, Música

**Berta Marín**

Directora Tècnica 2016-2019

Arquitecta, Professora

**Pedro Lorenzo**

Assessor

Dr Arquitecte, Expert  
Cooperació

### EQUIP TÈCNIC BARCELONA

**Directora Tècnica 2015:** Anna Altemir, Arquitecta

**Arquitectes UPC:** Andrea Llanas, Valeria Cid, Àlex Espina, Diego Guerra, Victòria Tous, Adrián Álvarez, Alba Corbella, Andrea Martín, Andreu Llull, José Carlos Sánchez, Victòria Solina, Marc Socías, Àngel Joaniquet, Irene Gúdel, Martí Domènech, Marta Guilera, Anna Gonzalvo, Arnau Montoya, Irina Berdonces, Ana Fernández, Sebastià Febrer, Emma Ferrer, Mikel Zubiaga, Nerea Gezuraga

**Arquitecta Assessora d'Estructures:** Inés Garcia (ARC)

**Geòloga Universitat Uppsala:** Yuliya Zhuk

**Topògrafs UPC:** Marc Crespo, Jordi Mense, Sergio González

**Enginyera de Camins, Canals i Ports UPC:** Laura Coll

**Biòloga:** Eva Pubill (Activitats Water-Paani)

**Enginyeres Medioambientals UPC:** Ainoa Plaza, Dayli Remuiñán, Maria Assens, Marga López

**Periodistes:** Sara Barrera, Xavi Clarà, Juan Carlos Lausín

**Informàtica:** Carles Turró, Informàtic i Ex-atleta

**Contabilitat:** Dani Roig, Judith Manzanal

### EQUIP TÈCNIC NEPAL

**Arquitecte:** Sumit Thapa

**Enginyers:** Sandesh Gurung, Rajib Maharjan, Vivek Shrestha, Amit Thakur

**Dinamitzador Social i Coordinador Local:** Hareram Pudassaini.

**Contactes Rotary Club:** Prabhat Yonzon (Kathmandú),  
Ram Prasad Sharma (Hetauda)

**Assessores:** Min Malla (Practical Action – Kathmandu),  
Ram Magrati (MRC Hetauda)



<https://awasuka.org/equip/>



# PROGRAMA AWASUKA

AWASUKA.ORG - Promocionant cases segures al Nepal rural

## DES DE L'ANY 2020

A partir de **2020**, Awasuka passa a desenvolupar-se des de les ONGs catalanes **Base-A** i **Fundació Privada Petit Món**, **Rotary Club Kantipur** a Nepal, i amb la col·laboració d'**El Camí de la Solidaritat** i del **CCD-UPC**.

El seu principal objectiu és continuar **instal·lant cuines sense fum**, ja iniciat durant l'any 2019, amb el repte d'aconseguir impactar totes les cases remotes de la municipalitat (4200 cases en 250km<sup>2</sup> – Cens 2011).

El brot mundial del nou **coronavirus** fa que les cuines sense fum siguin encara més necessàries, ja que les famílies beneficiàries pateixen enfermetats pulmonars que les fan més vulnerables al virus

# AWASUKA



## आवासुका



el camí de la solidaritat



petit món



Sponsors 2020 (en progrés)



i més de 100 donants particulars: <https://awasuka.org/financadors/>





# PROGRAMA AWASUKA

AWASUKA.ORG - Promocionant cases segures al Nepal rural

## EQUIP 2020

**Mònica Sans**

**Directora**

Arquitecta, Música

**Anna Gonzalvo**

**Directora Tècnica**

BioArquitecta, Dansa

### EQUIP TÈCNIC BARCELONA – PARÍS

**Arquitectes Assessors:** Pedro Lorenzo, *Dr Arquitecte Expert en Cooperació*; Amaia Celaya, *Consultora Internacional UN-EU*; Montserrat Bosch, *Profesora UPC i Membre de GICITED*

**Arquitectes UPC:** Carlota Gala, Pablo Castillo, Raquel Marcos, Mar de Castro

**HEC Paris:** Margot Lebourgeois, Elena Pompilio, Priyal Singh, Elisa Solà, Roger Solà

**Informàtica:** Carles Turró, Informàtic i Ex-atleta

**ISP/Web:** Sergi Navarro, Cloutions

### EQUIP TÈCNIC NEPAL

**Dinamitzador Social i Coordinador Local:** Hareram Pudassaini

**Contactes Rotary Club:** Prabhat Yonzon (Kathmandú), Ram Prasad Sharma (Hetauda)

**Assessors:** Min Malla (Practical Action – Kathmandu), Ram Magrati (MRC Hetauda)



<https://awasuka.org/equip/>



# PROGRAMA AWASUKA

AWASUKA.ORG - Promocionant cases segures al Nepal rural

## OBJECTIUS ACONSEGUITS 2015-2019



### MÉS DE 150 CASES VISITADES I ANALITZADES

Estudi dels sistemes constructius tradicionals de les zones rurals nepaleses.



### MÉS DE 100 PERSONES FORMADES EN CONSTRUCCIÓ SISMO-RESISTENT

Durant els processos de construcció de prototips (25+) i les cases (75+), anant des d'aprenents, peons, paletes, operaris i treballadors, fins als propis beneficiaris. Certificats lliurats al Juliol 2017.



### "BLOC DE FORMIGÓ CONFINAT" APROVAT PEL GOVERN DE NEPAL

Sistema de construcció sismo-resistent aprovat per la NRA (Autoritat Nepalesa de Reconstrucció). Desenvolupat per adaptar-se a l'entorn rural i actualment disponible a tot el país per a que tothom pugui implementar-lo. Es una tècnica constructiva molt senzilla de construir, ràpida i econòmica.



### SISTEMA DE REFORÇ PROPI

El sistema, una combinació de diferents tècniques de reforç, és molt senzill, econòmic i efectiu. Millora la sismo-resistència de l'arquitectura tradicional de pedra i fang nepalesa i gaudeix d'una perfecta adaptació cultural i paisatgística.



### 20 CASES SISMO-RESISTENTS

Dotades de característiques sismo-resistents: prototips, cases noves i cases reforçades, on s'han posat en pràctica els diversos sistemes constructius desenvolupats.



### 333 CUINES SENSE FUM

Dotades de xemeneia i cuina millorada. Inclou també les corresponents sessions de conscienciació, havent impactat unes 1000 famílies en tota la municipalitat de Bhimphedi (desenvolupat en 4 mesos).



### 100 AMPOLLES DE SOLUCIÓ DE CLOR

Distribuïdes en zones remotes, incloent sessions de formació sobre el tractament d'aigua, fetes juntament amb la conscienciació sobre xemeneies i cuines sense fum.



### PROJECTES PARAL·LELS PER A L'AJUNTAMENT

El primer mapa satèl·lit del municipi, informe de gestió de residus, dossier de fotografies d'edificis històrics, assessorament i advocacia per a la preservació del patrimoni històric.



### 5 VIDEOS DE DIFUSIÓ

Videos sobre les Cases Segures per a ser utilitzats en sessions de conscienciació. Entre tots superen les 20.000 visites a Youtube, essent Block Wood or Stone líder amb 16.000 visionats.



### WEB AWASUKA I MÈMÒRIA FINAL

Documents per a la difusió i la divulgació dels coneixements adquirits, amb més de 20 documents descarregables.

<https://awasuka.org/impacte/>



# PROGRAMA AWASUKA

AWASUKA.ORG - Promocionant cases segures al Nepal rural

OBJECTIUS ACONSEGUITS 2015-2019

BLOCK



DHUNGA-MATO



PATRA



**BHIMPHEDI AWASUKA CONFINED BLOCK**  
भीमफेदी आवासुका EARTHQUAKE RESISTANT PROTOTYPE  
कन्फाइन्ड ब्लक भूकम्प प्रतिरोधात्मक नमुना घर

**Confined Masonry** is an earthquake resistant technique used in many countries. It can be done using different materials, but the most common one is concrete block. In Nepal concrete blocks are widely used for construction, but the lack of **confining elements** makes them very vulnerable to earthquakes. After 2015 earthquake, Awasuka team decided to implement this technique in Bhimpheedi area, to improve the quality of these constructions.

**PROBLEMS**

1. Lack of Plinth Beam under walls
2. Block walls not confined
3. Blocks not reinforced internally
4. Wall corners not braced

**SOLUTIONS**

1. Plinth Beam connected to walls and pillars
2. Confining Elements added: Pillars and Ring Beams
3. Reinforcements added: vertically and horizontally
4. Wall corners braced with rods

**AWASUKA DEVELOPERS:** HPC, NEPAL, PLANET, TAR ANNA

**PROMOTER:** A3E PROJECT

**LOCAL PARTNERS:** Ayuda al Nepal, TAR ANNA

**SPONSORS:** HPC, NEPAL, PLANET, TAR ANNA



<https://awasuka.org/impact/>





# PROGRAMA AWASUKA

*AWASUKA.ORG - Promocionant cases segures al Nepal rural*

En temps de **coronavirus** la casa ha esdevingut l'únic lloc segur on els humans poden refugiar-se. Però no tothom en el món disposa d'una casa segura. Després de molts anys d'experiència fent cases sismo-resistents al Nepal rural, Awasuka ha constatat que hi ha un problema molt més greu: el **fum de les cuines**, també anomenat "l'assassí silenciós". La contaminació de l'aire domèstic (HAP, segons sigles en anglès) provoca malalties no contagioses com ictus, cardiopatia isquèmica, malaltia pulmonar obstructiva crònica (MPOC) i càncer de pulmó. Aquestes malalties pulmonars poden augmentar la transmissió i la gravetat de les infeccions víriques com el coronavirus.

Mentre el terratrèmol va matar a 9.000 persones l'any 2015, els gasos tòxics de les cuines maten prematurament a **24.000 persones cada any**. Sobretot dones i nens (OMS 2019). Per això Awasuka ha focalitzat la seva prioritat en la instal·lació de **cuines amb xemeneia**, com a solució òptima per a **erradicar el fum de les cuines**.



<https://awasuka.org/cuines-sense-fum/>





# PROGRAMA AWASUKA

*AWASUKA.ORG - Promocionant cases segures al Nepal rural*

Durant l'any 2019 Awasuka i **Practical Action** van col·laborar en la instal·lació de 333 xemeneies al Districte de Makawanpur. L'any 2020, Awasuka col·labora amb **El Camí de la Solidaritat** per a instal·lar 500 xemeneies més i per a poder escalar el projecte a més àrees de Nepal. L'erradicació del fum a les cuines contribueix a tres ODS's (Objectius de Desenvolupament Sostenible) de la ONU:

- **ODS 3 – Salut i Benestar.** L'exposició al HAP és el principal factor de risc de malalties com: pneumònia infantil, trastorn pulmonar obstructiu crònic, cardiopatia isquèmica, ictus i càncer de pulmó. També està relacionat amb un augment de risc en la salut neonatal: part mortal, baix pes i disminució de la funció pulmonar.
- **ODS 5 – Igualtat de Gènere.** La reducció del temps dedicat a recollir llenya i a cuinar permet a les dones passar més temps amb els seus infants i millorar les seves oportunitats econòmiques o educatives.
- **ODS 13 – Accions pel Clima.** Els contaminants climàtics de curta durada com el carboni negre i el metà (CH<sub>4</sub>), així com altres gasos d'efecte hivernacle com el monòxid de carboni (CO) i el diòxid de carboni (CO<sub>2</sub>), s'emeten a causa de la combustió incompleta dels combustibles, tal com passa quan es cuina a foc obert o amb cuines ineficients. Les cuines millorades poden reduir el consum de combustible entre un 40 i un 60%, generant menys emissions de gasos d'efecte hivernacle i carboni negre.





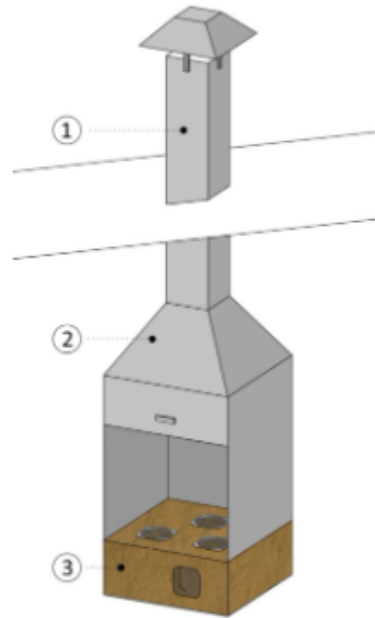
# PROGRAMA AWASUKA

AWASUKA.ORG - Promocionant cases segures al Nepal rural

## PERQUÈ AQUEST TIPUS DE CUINA?

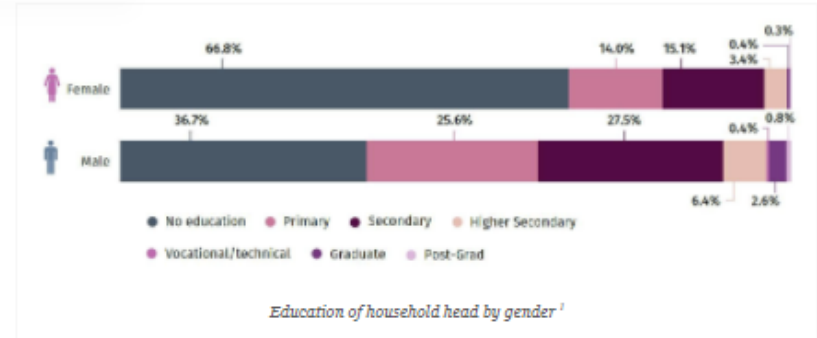
El model que s'instal·la va ser dissenyat per **Practical Action** fa 10 anys, en col·laboració amb **Bosch-Siemens** i algunes universitats europees. Més tard van ser assajades i perfeccionades a terreny i finalment Awasuka hi va introduir algunes millores addicionals. Cada **cuina sense fum** inclou:

1. **Xemeneia** metàl·lica, que surt a l'exterior a través de la teulada i, gràcies al seu disseny, evita l'entrada d'aigua des de l'exterior;
2. **Campana** metàl·lica en forma d'embut, que condueix el fum per convecció cap al conducte vertical;
3. **Cuina millorada** de pedra i fang, amb 1, 2 ò 3 fogons i un disseny que millora la combustió, contribuint a l'estalvi d'un 40% en llenya.

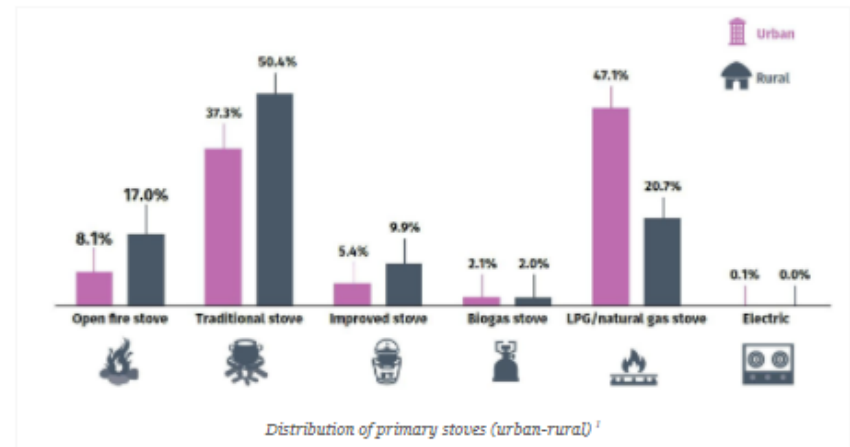


El funcionament d'aquest conjunt està molt optimitzat: **més del 90%** del fum de l'espai és expulsat a l'exterior, generant un ambient net i saludable a l'interior, on mares i fills poden cuinar sense patir els efectes del fum en la seva salut. Les raons per escollir aquest tipus de cuina per a les **zones rurals remotes** són les següents:

- **Acceptació del 100% dels beneficiaris.** S'adapta perfectament a la seva cultura i els allibera dels gasos tòxics.
- **Estalvi del 40% de temps** durant recolecció de llenya (degut a l'estalvi de llenya de la cuina millorada), que les dones poden utilitzar en negocis o per a estudiar.



- **Falta d'alternatives de combustible.** Les **cuines elèctriques no són possibles** ja que només un 17% de la població de Nepal té accés a electrificació tipus TIER 5 (necessària per cuinar) i a més, a les zones remotes el subministrament és molt inestable.





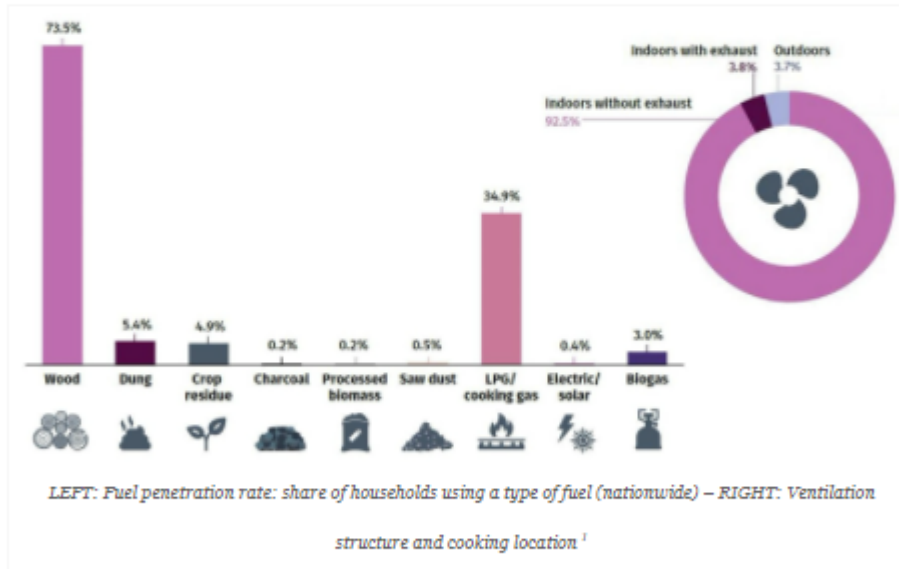
# PROGRAMA AWASUKA

AWASUKA.ORG - Promocionant cases segures al Nepal rural

- **El Biogas està poc estès** perquè costa d'implementar, ja que el manteniment es fa molt difícil en zones remotes. Les **bombones de gas** resulten cares i de **difícil transport**, ja que la carretera transitable més propera pot estar a més de 3h caminant. Per això **la llenya és la única alternativa** de biomassa en zones remotes. Però el problema sorgeix amb la falta de ventilació, que queda solucionat amb la xemeneia.



El preu total d'una cuina amb xemeneia (incloent materials, fabricació i instal·lació) és de 100 Euros. Les famílies paguen un 10% d'aquest import total i també col·laboren en la seva construcció: recopilen els materials necessaris per a la cuina millorada (pedres, aigua i argila) i transporten les xapes metàl·liques des de la carretera transitable més propera fins a la seva llar.



<sup>1</sup> Nepal beyond Connections – Energy Access Diagnostic Report 2019, MTF, World Bank, ESMAP, SRED.



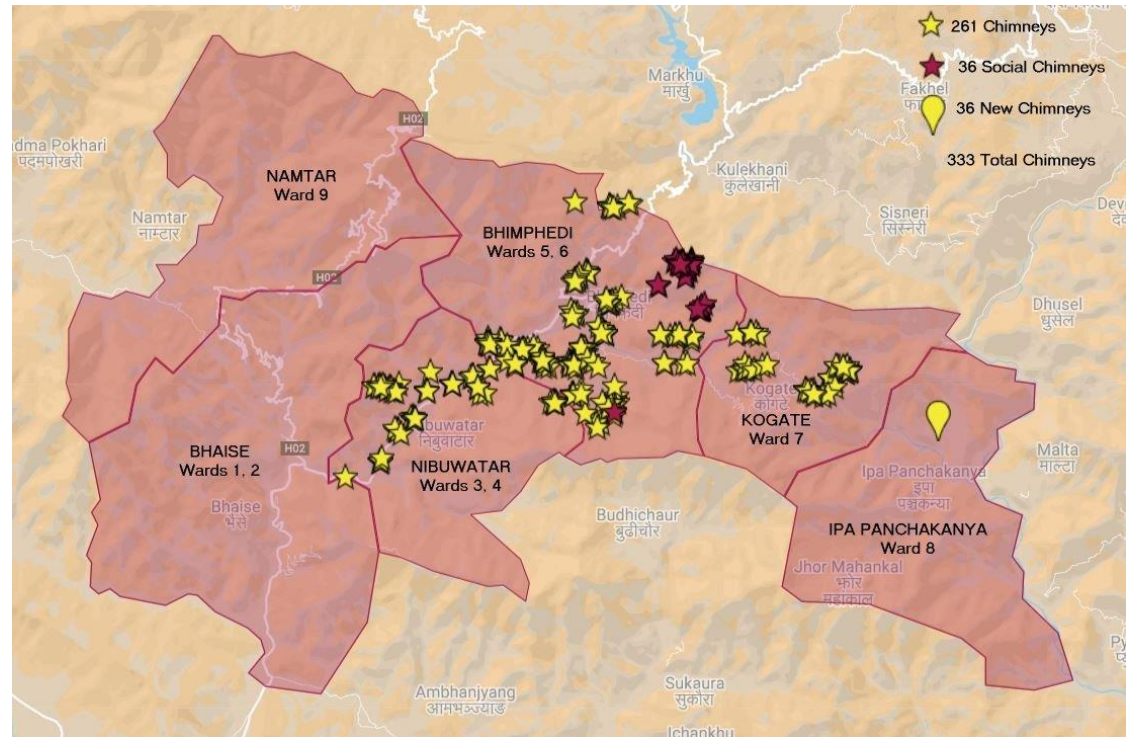




# PROGRAMA AWASUKA

AWASUKA.ORG - Promocionant cases segures al Nepal rural

**2019: 333 Cuines sense fum construïdes a l'àrea de Bhimpheidi**



**2020: Esperem poder construir 500 Cuines més !**





# PROGRAMA AWASUKA

*AWASUKA.ORG - Promocionant cases segures al Nepal rural*

THANK YOU!

GRÀCIES!

धन्यवाद